

ΠΡΟΚΑΤΑΣΚΕΥΑΣΜΕΝΑ

ΣΥΣΤΗΜΑΤΑ ΠΕΡΙΦΡΑΞΕΩΝ



ΠΡΟΪΟΝΤΑ ΤΣΙΜΕΝΤΟΥ

**Κατασκευασμένα από ινοπλισμένο
στεγανό σκυρόδεμα C30/37.
Ινολισμένα στη μάζα όλων των στοιχείων
με ίνες πολυπροπυλενίου.
Υπολογισμένα για τα φορτία που δέχονται
όπως ανεμοπίεση και ώθηση.**



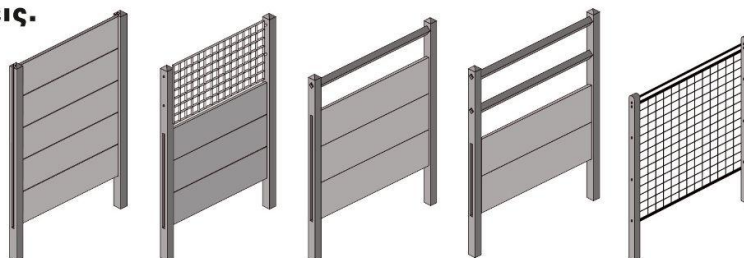
**ΣΧΕΔΙΑΣΤΕ
ΜΟΝΟΙ ΣΑΣ
.ΤΗΝ.
ΠΕΡΙΦΡΑΞΗ
ΠΟΥ ΣΑΣ
ΤΑΙΡΙΑΖΕΙ**

**Η κατασκευή από μπετόν υψηλής αντοχής
τα κάνει ανθεκτικά στον παγετό και στις
καιρικές συνθήκες.**

**Προσφέρουν μεγάλη ποικιλία συνδυασμών
και ικανοποιούν κάθε ανάγκη.**

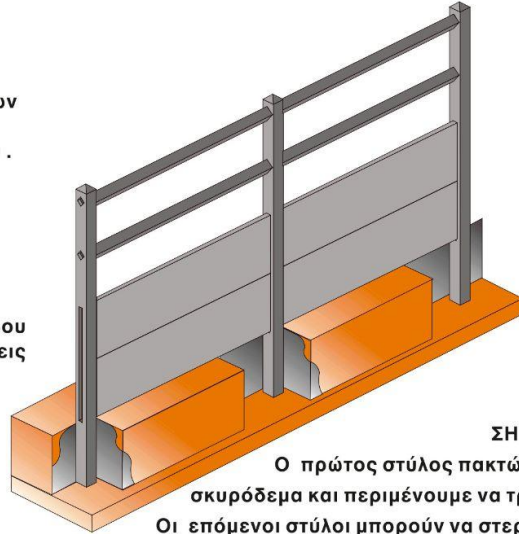
Τοποθετούνται εύκολα και γρήγορα

**Προσφέρουν οικονομικές
και καλαίσθητες λύσεις.**



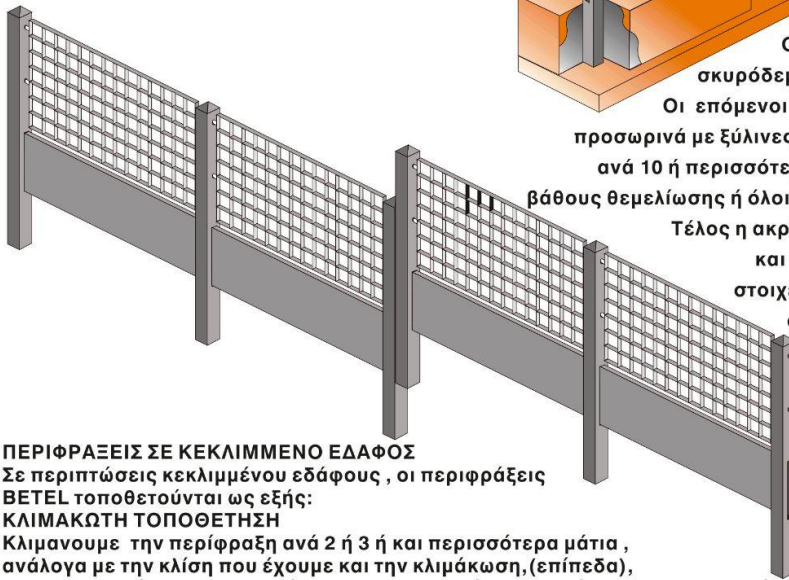
ΟΔΗΓΙΕΣ ΤΟΠΟΘΕΤΗΣΗΣ ΠΕΡΙΦΡΑΞΕΩΝ ΒΕΤΕΛ

- 1.Εκσκαφή θεμελίων πλάτους περίπου 0,40Χ0,40Χ0,60 μ. βάθος και γενικά ανάλογα με το ύψος των στύλων
- 2.Αλφάδιασμα της στάθμης θεμελίωσης των στύλων με άμμο .
- 3.Τοποθέτηση και αλφάδιασμα του πρώτου στύλου .
- 4.Στερέωση του στύλου με ξύλινες κόντρες .
- 5.Πάκτωση στύλων με σκυρόδεμα .
- 6.Τοποθέτηση του πρώτου τοιχείου .
- 7.Οριζοντίωση του τοιχείου με ξύλινες σφήνες.
- 8.Τοποθέτηση 2ου τοιχείου ή και 3ου και 4ου. Τοποθέτηση 1ης και 2ης μπάρας.
- 9.Τοποθέτηση και προσωρινή στερέωση 2ου έως 4ου στύλου.Τοποθέτηση τοιχείων όπως στις περιπτώσεις 6,7,8 Τοποθέτηση υπολοίπων στύλων έως 9.



ΣΗΜΕΙΩΣΗ

Ο πρώτος στύλος πακτώνεται με σκυρόδεμα και περιμένουμε να τραβήξει. Οι επόμενοι στύλοι μπορούν να στερεωθούν προσωρινά με ξύλινες κόντρες και να σκυροδετηθούν ανά 10 ή περισσότερους στύλους κατά το ήμισυ του βάθους θεμελίωσης ή όλοι μαζί στο τέλος της περιφράξης. Τέλος η ακρίβεια των υποδοχών των στύλων και των διαστάσεων των υπολοίπων στοιχείων (τοιχεία - μπάρες) βοηθούν στο να στηρίζεται ικανοποιητικά το σύστημα περιφράξης κατά την διαδικασία της συναρμολόγησης.



ΠΕΡΙΦΡΑΞΕΙΣ ΣΕ ΚΕΚΛΙΜΜΕΝΟ ΕΔΑΦΟΣ

Σε περιπτώσεις κεκλιμένου εδάφους , οι περιφράξεις ΒΕΤΕΛ τοποθετούνται ως εξής:

ΚΛΙΜΑΚΩΤΗ ΤΟΠΟΘΕΤΗΣΗ

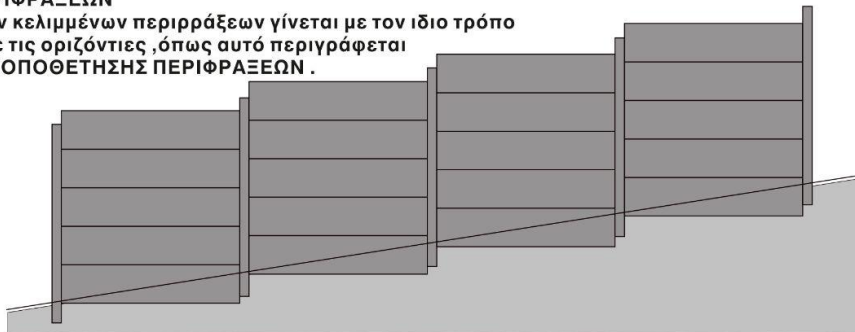
Κλιμανουμε την περίφραξη ανά 2 ή 3 ή και περισσότερα μάτια , ανάλογα με την κλίση που έχουμε και την κλιμάκωση, (επίπεδα), που διαμορφώνουμε στο οικόπεδο. Στην αλλαγή των επιπέδων χρησιμοποιούμε διπλό στύλο , όπως φαίνεται στα σχέδια .

ΤΟΠΟΘΕΤΗΣΗ ΠΑΡΑΛΛΗΛΗ (ΜΕ ΚΛΙΣΗ) ΠΡΟΣ ΤΟ ΕΔΑΦΟΣ

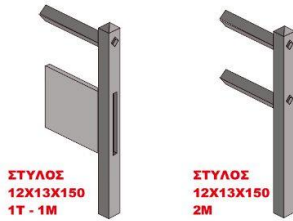
Σε αυτήν την περίπτωση μπορούμε να περιφράξουμε χώρους με κλίση έως 25% χρησιμοποιώντας στύλους μεγαλύτερου ύψους, με πατούρα και κλιμακώνοντας την περίφραξη όπως στο σχέδιο.Τοποθετούμε τα τοιχεία και τα οριζοντιώνουμε χρησιμοποιώντας ξύλινα τακάκια , (σφήνες) όπως φαίνεται στο σχέδιο.

ΣΤΕΡΕΩΣΗ ΠΕΡΙΦΡΑΞΕΩΝ

Η στερέωση των κεκλιμένων περιφράξεων γίνεται με τον ίδιο τρόπο που στηρίζουμε τις οριζόντιες ,όπως αυτό περιγράφεται στις ΟΔΗΓΙΕΣ ΤΟΠΟΘΕΤΗΣΗΣ ΠΕΡΙΦΡΑΞΕΩΝ .



ΣΤΥΛΟΙ - ΣΤΟΙΧΕΙΑ - ΠΑΣΑΛΟΙ ΠΕΡΙΦΡΑΞΕΩΝ



11ΣΤΥΛ009999

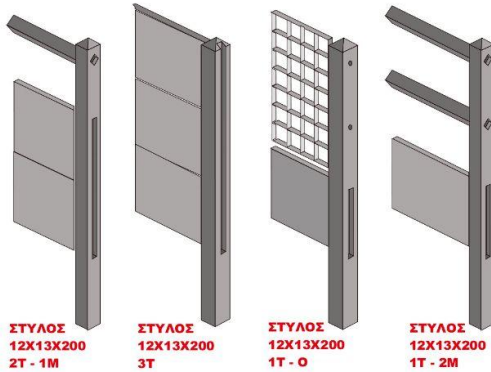
ΣΤΥΛΟΙ 12X13X150 2M

Οπλισμός: 4ΧΦ8 Αποστάτες: 3 τύπου SEIFERT
Βάρος: 53,7 Kg Τεμάχια ανά παλέτα: 24 τεμ.
Βάρος Παλέτας: 1.290 Kg

11ΣΤΥΛ008999

ΣΤΥΛΟΙ 12X13X150 1T - 1M

Οπλισμός: 4ΧΦ8 Αποστάτες: 3 τύπου SEIFERT
Βάρος: 53,7 Kg Τεμάχια ανά παλέτα: 24 τεμ.
Βάρος Παλέτας: 1.290 Kg



11ΣΤΥΛ010999

ΣΤΥΛΟΙ 12X13X200 3T

Οπλισμός: 4ΧΦ8 Αποστάτες: 4 τύπου SEIFERT Βάρος: 71,6 Kg
Τεμάχια ανά παλέτα: 16 τεμ. Βάρος Παλέτας: 1.146 Kg

11ΣΤΥΛ012999

ΣΤΥΛΟΙ 12X13X200 1T - 2M

Οπλισμός: 4ΧΦ8 Αποστάτες: 4 τύπου SEIFERT Βάρος: 71,6 Kg
Τεμάχια ανά παλέτα: 16 τεμ. Βάρος Παλέτας: 1.146 Kg

11ΣΤΥΛ013999

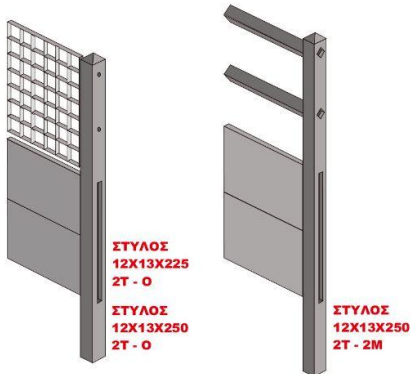
ΣΤΥΛΟΙ 12X13X200 1T - O

Οπλισμός: 4ΧΦ8 Αποστάτες: 4 τύπου SEIFERT Βάρος: 71,6 Kg
Τεμάχια ανά παλέτα: 16 τεμ. Βάρος Παλέτας: 1.146 Kg

11ΣΤΥΛ011999

ΣΤΥΛΟΙ 12X13X200 2T - 1M

Οπλισμός: 4ΧΦ8 Αποστάτες: 4 τύπου SEIFERT Βάρος: 71,6 Kg
Τεμάχια ανά παλέτα: 16 τεμ. Βάρος Παλέτας: 1.146 Kg



11ΣΤΥΛ025999

ΣΤΥΛΟΙ 12X13X225 2T - O

Οπλισμός: 4ΧΦ8 Αποστάτες: 4 τύπου SEIFERT Βάρος: 80,7 Kg
Τεμάχια ανά παλέτα: 16 τεμ. Βάρος Παλέτας: 1.290 Kg

11ΣΤΥΛ018999

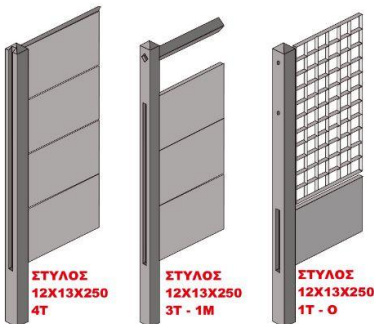
ΣΤΥΛΟΙ 12X13X250 2T - 2M

Οπλισμός: 4ΧΦ8 Αποστάτες: 5 τύπου SEIFERT Βάρος: 89,6 Kg
Τεμάχια ανά παλέτα: 16 τεμ. Βάρος Παλέτας: 1.434 Kg

11ΣΤΥΛ016999

ΣΤΥΛΟΙ 12X13X250 2T - O

Οπλισμός: 4ΧΦ8 Αποστάτες: 5 τύπου SEIFERT Βάρος: 89,6 Kg
Τεμάχια ανά παλέτα: 16 τεμ. Βάρος Παλέτας: 1.434 Kg



11ΣΤΥΛ015999

ΣΤΥΛΟΙ 12X13X250 3T - 1M

Οπλισμός: 4ΧΦ8 Αποστάτες: 5 τύπου SEIFERT Βάρος: 89,6 Kg
Τεμάχια ανά παλέτα: 16 τεμ. Βάρος Παλέτας: 1.434 Kg

11ΣΤΥΛ017999

ΣΤΥΛΟΙ 12X13X250 1T - O

Οπλισμός: 4ΧΦ8 Αποστάτες: 5 τύπου SEIFERT Βάρος: 89,6 Kg
Τεμάχια ανά παλέτα: 16 τεμ. Βάρος Παλέτας: 1.434 Kg

11ΣΤΥΛ014999

ΣΤΥΛΟΙ 12X13X250 4T

Οπλισμός: 4ΧΦ8 Αποστάτες: 5 τύπου SEIFERT Βάρος: 89,6 Kg
Τεμάχια ανά παλέτα: 16 τεμ. Βάρος Παλέτας: 1.434 Kg

ΣΤΥΛΟΙ - ΣΤΟΙΧΕΙΑ - ΠΑΣΑΛΟΙ ΠΕΡΙΦΡΑΞΕΩΝ

11ΣΤΥΛ021999

ΣΤΥΛΟΙ 12X13X300 2Τ - Ο

Οπλισμός: 4ΧΦ8 Αποστάτες: 6 τύπου SEIFERT Βάρος: 107,6 Kg
Τεμάχια ανά παλέτα: 16 τεμ. Βάρος Παλέτας: 1.721 Kg

11ΣΤΥΛ019999

ΣΤΥΛΟΙ 12X13X300 5Τ

Οπλισμός: 4ΧΦ8 Αποστάτες: 6 τύπου SEIFERT Βάρος: 107,6 Kg
Τεμάχια ανά παλέτα: 16 τεμ. Βάρος Παλέτας: 1.721 Kg

11ΣΤΥΛ020999

ΣΤΥΛΟΙ 12X13X300 3Τ - Ο

Οπλισμός: 4ΧΦ8 Αποστάτες: 6 τύπου SEIFERT Βάρος: 107,6 Kg
Τεμάχια ανά παλέτα: 16 τεμ. Βάρος Παλέτας: 1.721 Kg

11ΣΤΥΛ026999

ΣΤΥΛΟΙ 12X13X300 Ο

Οπλισμός: 4ΧΦ8 Αποστάτες: 6 τύπου SEIFERT Βάρος: 107,6 Kg
Τεμάχια ανά παλέτα: 16 τεμ. Βάρος Παλέτας: 1.721 Kg

11ΣΤΥΛ003999

ΣΤΥΛΟΙ 12X13X300 ΠΟΡΤΑΣ

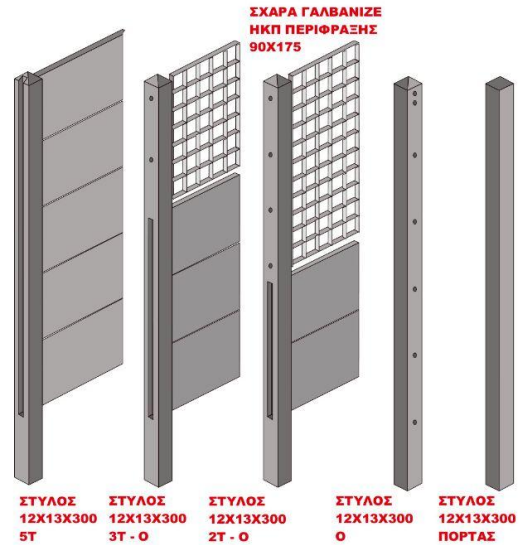
Οπλισμός: 4ΧΦ8 Αποστάτες: 6 τύπου SEIFERT Βάρος: 107,6 Kg
Τεμάχια ανά παλέτα: 16 τεμ. Βάρος Παλέτας: 1.721 Kg

11ΣΧΑΡ005999

ΣΧΑΡΑ ΓΑΛΒΑΝΙΖΕ ΗΚΠ ΠΕΡΙΦΡΑΞΗΣ 90X175

Διαστάσεις: 90X175 cm

Ηλεκτροπρεσαριστή Γαλβανισμένη Λαμωτή (ΗΚΠ-Α)



11ΣΤΥΛ028999

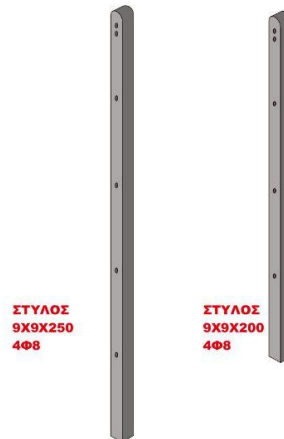
ΣΤΥΛΟΙ 9X9X200 4Φ8

Οπλισμός: 4ΧΦ8 Αποστάτες: 4 τύπου SEIFERT Βάρος: 37,7 Kg
Τεμάχια ανά παλέτα: 33 τεμ. Βάρος Παλέτας: 1.245 Kg

11ΣΤΥΛ033999

ΣΤΥΛΟΙ 9X9X250 4Φ8

Οπλισμός: 4ΧΦ8 Αποστάτες: 4 τύπου SEIFERT Βάρος: 48,4 Kg
Τεμάχια ανά παλέτα: 33 τεμ. Βάρος Παλέτας: 1.595 Kg

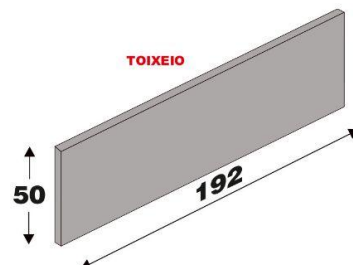


11ΤΟΙΧ001999

ΤΟΙΧΕΙΟ ΛΕΙΟ 4X50X192 T92

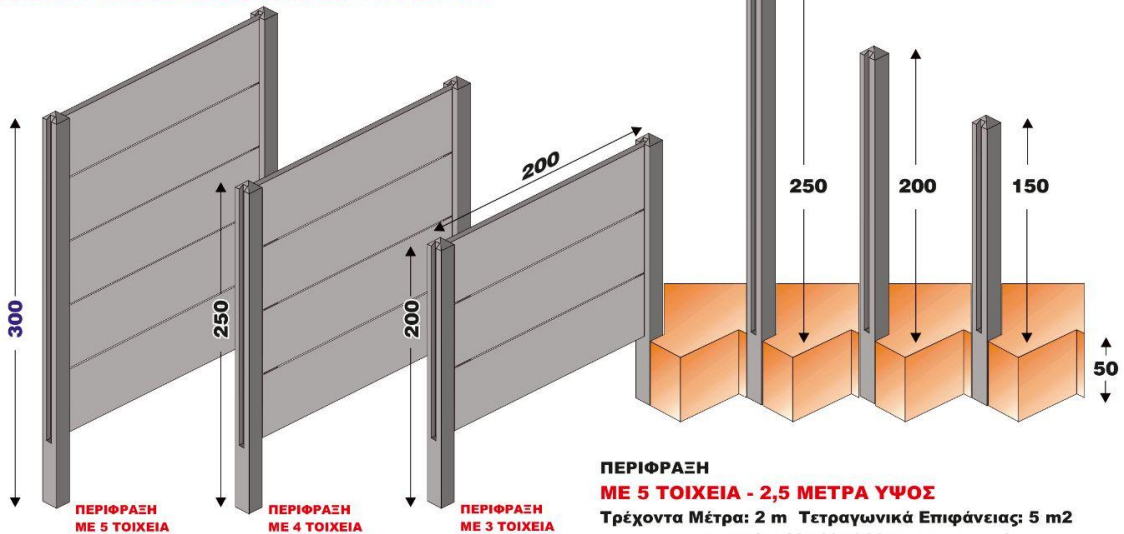
Οπλισμός: Πλέγμα T139 Βάρος: 85,9 Kg

Τεμάχια ανά παλέτα: 10 τεμ. Βάρος Παλέτας: 850,9 Kg



ΥΠΟΔΕΙΓΜΑΤΑ ΠΕΡΙΦΡΑΞΕΩΝ

ΣΥΜΠΑΓΗΣ ΠΕΡΙΦΡΑΞΗ ΜΕ ΤΟΙΧΕΙΑ



ΠΕΡΙΦΡΑΞΗ

ΜΕ 4 ΤΟΙΧΕΙΑ - 2 ΜΕΤΡΑ ΥΨΟΣ

Τρέχοντα Μέτρα: 2 m Τετραγωνικά Επιφάνειας: 4 m²
Αναλυτικά: ΣΤΥΛΟΣ 12X13X250 4Τ Τεμάχια: 1 τεμ.
ΤΟΙΧΕΙΟ ΛΕΙΟ 4X50X192 T192 Τεμάχια: 4 τεμ.

ΠΕΡΙΦΡΑΞΗ

ΜΕ 5 ΤΟΙΧΕΙΑ - 2,5 ΜΕΤΡΑ ΥΨΟΣ

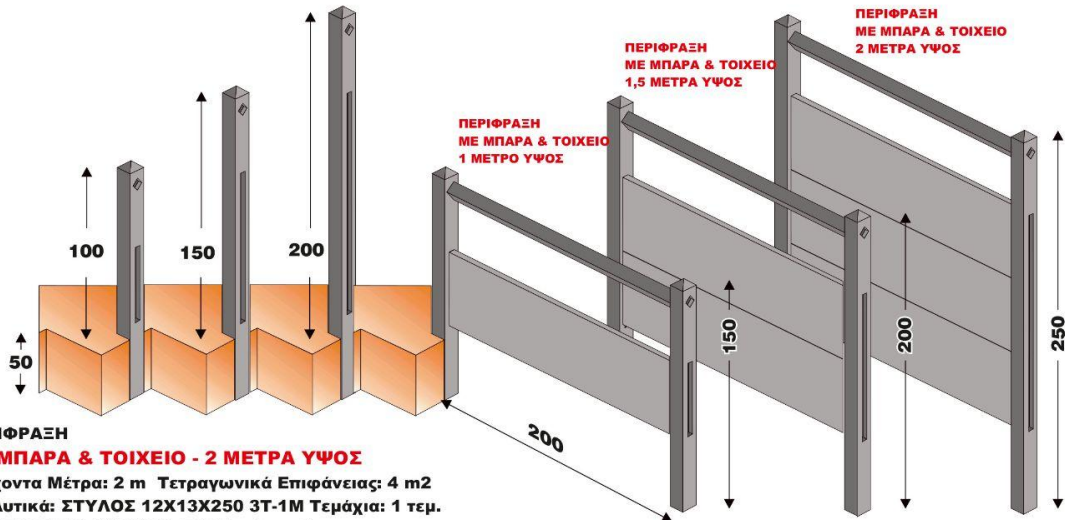
Τρέχοντα Μέτρα: 2 m Τετραγωνικά Επιφάνειας: 5 m²
Αναλυτικά: ΣΤΥΛΟΣ 12X13X200 5Τ Τεμάχια: 1 τεμ.
ΤΟΙΧΕΙΟ ΛΕΙΟ 4X50X192 T92 Τεμάχια: 5 τεμ.

ΠΕΡΙΦΡΑΞΗ

ΜΕ 3 ΤΟΙΧΕΙΑ - 1,5 ΜΕΤΡΟ ΥΨΟΣ

Τρέχοντα Μέτρα: 2 m Τετραγωνικά Επιφάνειας: 3 m²
Αναλυτικά: ΣΤΥΛΟΣ 12X13X200 3Τ Τεμάχια: 1 τεμ.
ΤΟΙΧΕΙΟ ΛΕΙΟ 4X50X192 T92 Τεμάχια: 3 τεμ.

ΠΕΡΙΦΡΑΞΗ ΜΕ ΜΠΑΡΑ & ΤΟΙΧΕΙΟ



ΠΕΡΙΦΡΑΞΗ

ΜΕ ΜΠΑΡΑ & ΤΟΙΧΕΙΟ - 2 ΜΕΤΡΑ ΥΨΟΣ

Τρέχοντα Μέτρα: 2 m Τετραγωνικά Επιφάνειας: 4 m²
Αναλυτικά: ΣΤΥΛΟΣ 12X13X250 3Τ-1Μ Τεμάχια: 1 τεμ.
ΤΟΙΧΕΙΟ ΛΕΙΟ 4X50X192 T92 Τεμάχια: 3 τεμ.
ΜΠΑΡΑ 9X9X192 Τεμάχια: 1 τεμ.

ΠΕΡΙΦΡΑΞΗ

ΜΕ ΜΠΑΡΑ & ΤΟΙΧΕΙΟ - 1,5 ΜΕΤΡΟ ΥΨΟΣ

Τρέχοντα Μέτρα: 2 m Τετραγωνικά Επιφάνειας: 3 m²
Αναλυτικά: ΣΤΥΛΟΣ 12X13X200 2Τ-1Μ Τεμάχια: 1 τεμ.
ΤΟΙΧΕΙΟ ΛΕΙΟ 4X50X192 T92 Τεμάχια: 2 τεμ.
ΜΠΑΡΑ 9X9X192 Τεμάχια: 1 τεμ.

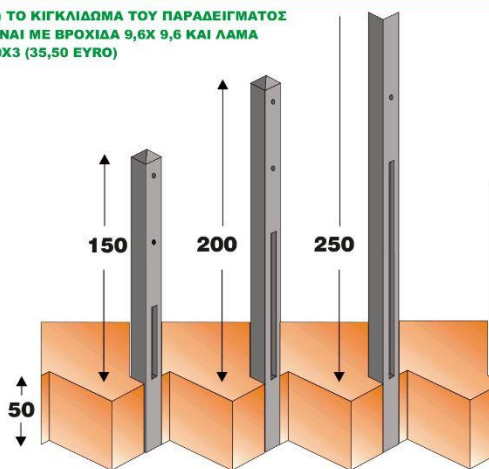
ΠΕΡΙΦΡΑΞΗ

ΜΕ ΜΠΑΡΑ & ΤΟΙΧΕΙΟ - 1 ΜΕΤΡΟ ΥΨΟΣ

Τρέχοντα Μέτρα: 2 m Τετραγωνικά Επιφάνειας: 2 m²
Αναλυτικά: ΣΤΥΛΟΣ 12X13X200 2Τ-1Μ Τεμάχια: 1 τεμ.
ΤΟΙΧΕΙΟ ΛΕΙΟ 4X50X192 T92 Τεμάχια: 1 τεμ.
ΜΠΑΡΑ 9X9X192 Τεμάχια: 1 τεμ.

ΥΠΟΔΕΙΓΜΑΤΑ ΠΕΡΙΦΡΑΞΕΩΝ

(*) ΤΟ ΚΙΓΚΛΙΔΩΜΑ ΤΟΥ ΠΑΡΑΔΕΙΓΜΑΤΟΣ ΕΙΝΑΙ ΜΕ ΒΡΟΧΙΔΑ 9,6Χ 9,6 ΚΑΙ ΛΑΜΑ 30Χ3 (35,50 ΕΥΡΟ)



ΠΕΡΙΦΡΑΞΗ 2,5 ΜΕΤΡΑ ΥΨΟΣ

ΜΕ 3 ΤΟΙΧΕΙΑ & ΚΙΓΚΛΙΔΩΜΑ *

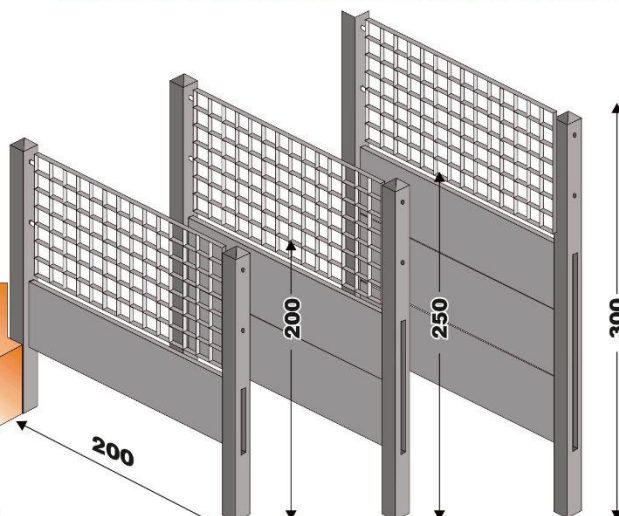
Τρέχοντα Μέτρα: 2 m Τετραγωνικά Επιφάνειas: 5 m²

Αναλυτικά: ΣΤΥΛΟΣ 12Χ13Χ300 3Τ-Ο Τεμάχια: 1 τεμ.

ΤΟΙΧΕΙΟ ΛΕΙΟ 4Χ50192 Τ92 Τεμάχια: 5 τεμ.

ΚΙΓΚΛΙΔΩΜΑ 174Χ93Χ3 Τεμάχια: 1 τεμ.

ΠΕΡΙΦΡΑΞΗ ΜΕ ΤΟΙΧΕΙΟ & ΚΙΓΚΛΙΔΩΜΑ



ΠΕΡΙΦΡΑΞΗ 1,5 ΜΕΤΡΟ ΥΨΟΣ ΜΕ 1 ΤΟΙΧΕΙΟ & ΚΙΓΚΛΙΔΩΜΑ

ΠΕΡΙΦΡΑΞΗ 2 ΜΕΤΡΑ ΥΨΟΣ ΜΕ 2 ΤΟΙΧΕΙΑ & ΚΙΓΚΛΙΔΩΜΑ

ΠΕΡΙΦΡΑΞΗ 2,5 ΜΕΤΡΑ ΥΨΟΣ ΜΕ 3 ΤΟΙΧΕΙΑ & ΚΙΓΚΛΙΔΩΜΑ

ΠΕΡΙΦΡΑΞΗ 2 ΜΕΤΡΑ ΥΨΟΣ

ΜΕ 2 ΤΟΙΧΕΙΑ & ΚΙΓΚΛΙΔΩΜΑ *

Τρέχοντα Μέτρα: 2 m Τετραγωνικά Επιφάνειas: 4 m²

Αναλυτικά: ΣΤΥΛΟΣ 12Χ13Χ250 2Τ-Ο Τεμάχια: 1 τεμ.

ΤΟΙΧΕΙΟ ΛΕΙΟ 4Χ50192 Τ92 Τεμάχια: 2 τεμ.

ΚΙΓΚΛΙΔΩΜΑ 174Χ93Χ3 Τεμάχια: 1 τεμ.

ΠΕΡΙΦΡΑΞΗ 1,5 ΜΕΤΡΟ ΥΨΟΣ

ΜΕ 1 ΤΟΙΧΕΟ & ΚΙΓΚΛΙΔΩΜΑ *

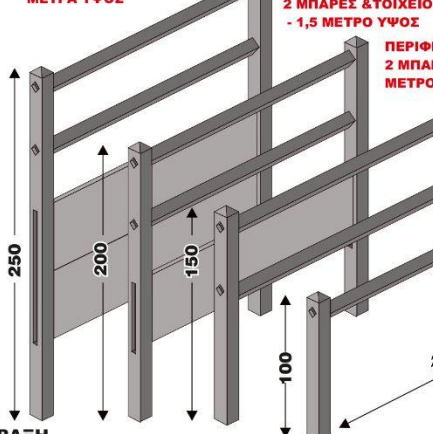
Τρέχοντα Μέτρα: 2 m Τετραγωνικά Επιφάνειas: 3 m²

Αναλυτικά: ΣΤΥΛΟΣ 12Χ13Χ200 1Τ-Ο Τεμάχια: 1 τεμ.

ΤΟΙΧΕΙΟ ΛΕΙΟ 4Χ50192 Τ92 Τεμάχια: 1 τεμ.

ΚΙΓΚΛΙΔΩΜΑ 174Χ93Χ3 Τεμάχια: 1 τεμ.

ΠΕΡΙΦΡΑΞΗ ΜΕ 2 ΜΠΑΡΕΣ & ΤΟΙΧΕΙΟ - 2 ΜΕΤΡΑ ΥΨΟΣ



ΠΕΡΙΦΡΑΞΗ

ΜΕ 2 ΜΠΑΡΕΣ & ΤΟΙΧΕΙΟ - 2 ΜΕΤΡΑ ΥΨΟΣ

Τρέχοντα Μέτρα: 2 m Τετραγωνικά Επιφάνειas: 4 m²

Αναλυτικά: ΣΤΥΛΟΣ 12Χ13Χ250 2Τ-2Μ Τεμάχια: 1 τεμ.

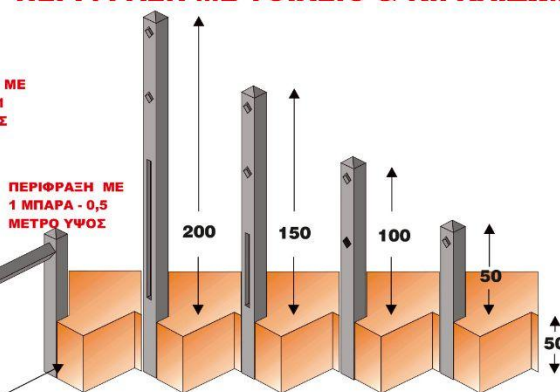
ΤΟΙΧΕΙΟ ΛΕΙΟ 4Χ50192 Τ92 Τεμάχια: 2 τεμ.

ΜΠΑΡΑ 9Χ9Χ192 Τεμάχια: 2 τεμ.

ΠΕΡΙΦΡΑΞΗ ΜΕ 2 ΜΠΑΡΕΣ & ΤΟΙΧΕΙΟ - 1,5 ΜΕΤΡΟ ΥΨΟΣ

ΠΕΡΙΦΡΑΞΗ ΜΕ 2 ΜΠΑΡΕΣ - 1 ΜΕΤΡΟ ΥΨΟΣ

ΠΕΡΙΦΡΑΞΗ ΜΕ ΤΟΙΧΕΙΟ & ΚΙΓΚΛΙΔΩΜΑ



ΠΕΡΙΦΡΑΞΗ ΜΕ 1 ΜΠΑΡΑ - 0,5 ΜΕΤΡΟ ΥΨΟΣ

ΠΕΡΙΦΡΑΞΗ

ΜΕ 2 ΜΠΑΡΕΣ & ΤΟΙΧΕΙΟ - 1,5 ΜΕΤΡΟ ΥΨΟΣ

Τρέχοντα Μέτρα: 2 m Τετραγωνικά Επιφάνειas: 3 m²

Αναλυτικά: ΣΤΥΛΟΣ 12Χ13Χ200 1Τ-2Μ Τεμάχια: 1 τεμ.

ΤΟΙΧΕΙΟ ΛΕΙΟ 4Χ50192 Τ92 Τεμάχια: 1 τεμ.

ΜΠΑΡΑ 9Χ9Χ192 Τεμάχια: 2 τεμ.

ΠΕΡΙΦΡΑΞΗ

ΜΕ 2 ΜΠΑΡΕΣ - 1 ΜΕΤΡΟ ΥΨΟΣ

Τρέχοντα Μέτρα: 2 m Τετραγωνικά Επιφάνειas: 2 m²

Αναλυτικά: ΣΤΥΛΟΣ 12Χ13Χ150 2Μ Τεμάχια: 1 τεμ.

ΜΠΑΡΑ 9Χ9Χ192 Τεμάχια: 2 τεμ.

ΠΕΡΙΦΡΑΞΗ

ΜΕ 1 ΜΠΑΡΑ - 0,5 ΜΕΤΡΟ ΥΨΟΣ

Τρέχοντα Μέτρα: 2 m Τετραγωνικά Επιφάνειas: 1 m²

Αναλυτικά: ΣΤΥΛΟΣ 12Χ13Χ100 1Μ Τεμάχια: 1 τεμ.

ΜΠΑΡΑ 9Χ9Χ192 Τεμάχια: 1 τεμ.



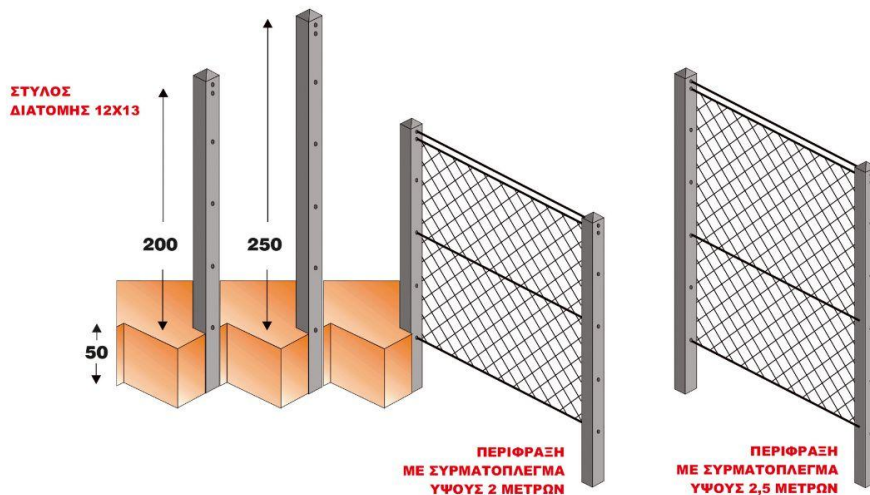
ΥΠΟΔΕΙΓΜΑΤΑ ΠΕΡΙΦΡΑΞΕΩΝ

ΠΕΡΙΦΡΑΞΕΙΣ ΕΘΝΙΚΩΝ ΟΔΩΝ
& ΣΙΔΗΡΟΔΡΟΜΙΚΩΝ ΓΡΑΜΜΩΝ



ΟΙ ΣΤΥΛΟΙ ΔΙΑΤΟΜΗΣ 9Χ9, ΠΡΟΣΦΕΡΟΥΝ ΑΡΙΣΤΗ ΛΥΣΗ ΣΕ ΓΕΩΡΓΙΚΕΣ ΕΦΑΡΜΟΓΕΣ
ΕΝΩ ΚΑΤΟΠΙΝ ΠΑΡΑΓΓΕΛΙΑΣ ΜΠΟΡΟΥΝ ΝΑ ΚΑΤΑΣΚΕΥΑΣΤΟΥΝ ΣΤΥΛΟΙ ΔΙΑΤΟΜΗΣ 6Χ9

ΣΤΥΛΟΙ ΓΙΑ ΠΕΡΙΦΡΑΞΗ ΜΕ ΣΥΡΜΑΤΟΠΛΕΓΜΑ



Τηλ: 210 2840816, 2102448366 - email: info@verykokos.gr